

Servi

Pneumatikk, vakuum og industriautomasjon

Produktbrosjyre



Pneumatikk

Komponenter og systemer



Metal Work – kvalitet fra en av verdens ledende produsenter

Metal Work er vår hovedleverandør av pneumatikk - Italiensk produsent med 50 års erfaring og 1100 ansatte globalt. De leverer innovative pneumatikk-komponenter produsert i Italia. Servi er alene om dette agenturet i Norge, og vi tilbyr komponenter og komplette systemer etter kundens spesifikasjoner.

Sortiment: sylindere, ventiler, fittings og luftbehandlingsutstyr.
Se www.metalwork.dk



El-aktuatorer

Fremtiden er elektrisk

Vi ser stadig utvikling mot elektriske alternativer i industrien, og flere maskiner er satt opp med elektriske akser og aktuatore. Metal Work har et komplett program med elektriske sylindre, vriaktuatorer og akser konstruert etter samme ISO standard som de pneumatiske alternativene.

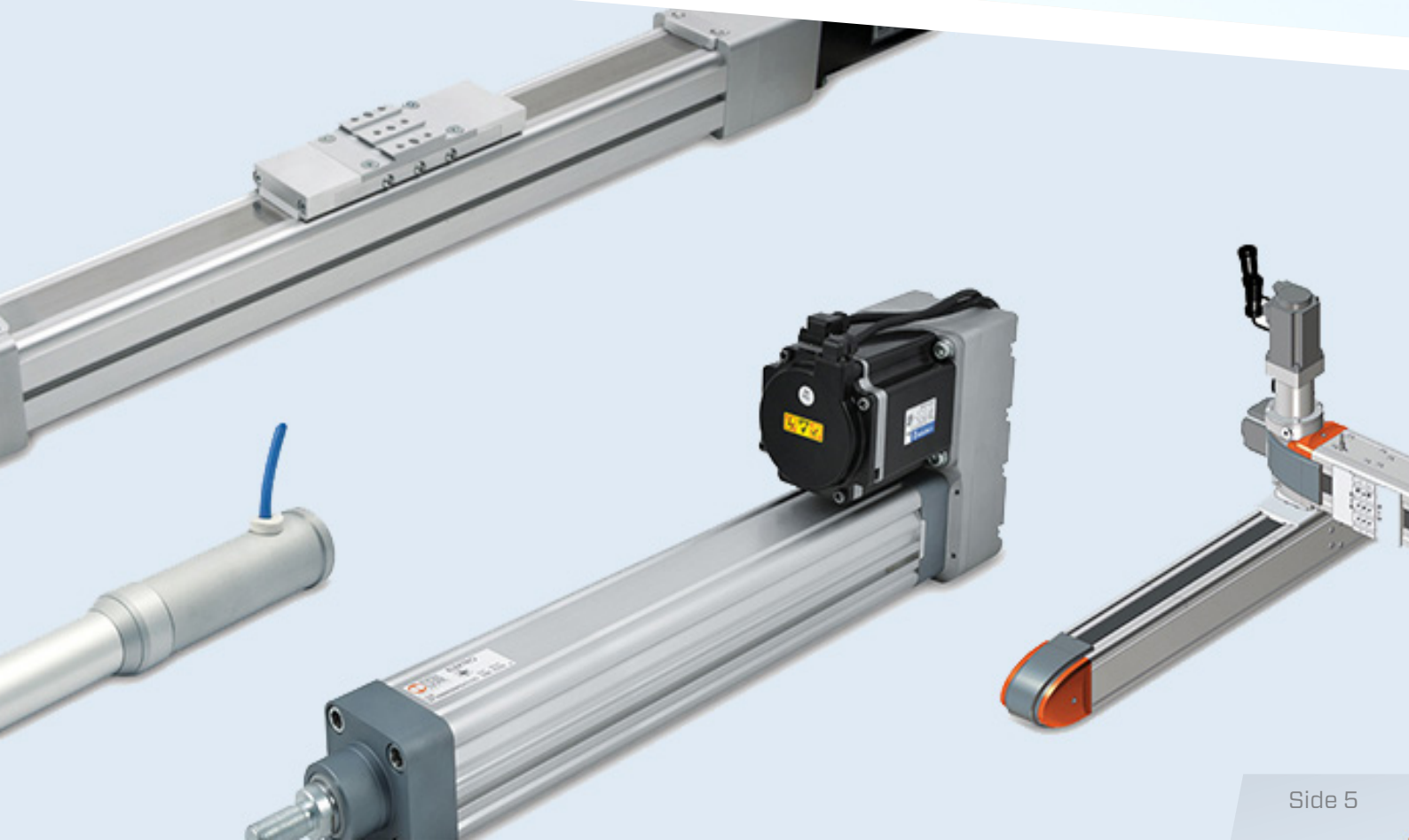
I kombinasjon med rammesystemet V-Lock, føringer og gripere, kan dette enkelt og modulært bygges sammen til komplette drivere fra Metal Work. Her kan Servi levere komplett program inkludert motorer, drivere og kontrollere fra Metal Work.

EB80

Elektropneumatikk på sitt beste

Metal Work EB80 er en elektropneumatisk ventilsentral som gir et kompakt og moderne alternativ til rørmonterte ventiler, og kan leveres med multipolkabel, eller can, bus, ethernet-løsninger.

Den kan utstyres med signalmoduler for analoge og digitale inn- og utganger, og et sortiment av ekstra ventilfunksjoner. For inntil fire seksjoner er EB80 BOXI et plass- og vektbesparende alternativ.





Fitting sortiment

Tilgjengelighet når det trengs

Få orden og oversikt over dine fittings. Vi leverer Metal Work fittings etter spesifikasjon, men også komplette sett etter dine behov.

Lett å holde oversikt og etterbestille fittings etter sortimentliste som medfølger.

Velg mellom Carry-Lite i to størrelser, eller den modulære servicekofferten.

ONE

Alt i ett løsning for luftbehandling

Metal Work ONE, er en prisvinnende og unik luftbehandlingsenhet.

Integrerer shut-off ventil, filter, drenering, soft-start, trykkregulator og elektrisk trykkbryter i en kompakt enhet. Ideelt for panelmontering da alle betjeninger er plassert på frontpanel. Veier vesentlig mindre enn tilsvarende konvensjonell løsning, og tar langt mindre plass. Velg fra 1/4" til 1" porter med samme byggestørrelse.





Pneumatikk forøvrig

Det lille ekstra

I tillegg til tradisjonell og rustfri pneumatikk har vi et utvalg av spesialiteter tilgjengelig. Høytrykks-luftbehandlingsutstyr, sikkerhetsventiler og spesialventiler for prosess og gass etc.

Spør oss gjerne om du ikke finner det du trenger.

Rustfri pneumatikk

For tøffere miljøer

Servi tilbyr et komplett program av rustfri pneumatikk.

Dette inkluderer materialer som AISI 304 og 316. Produktene leveres også i Atex- utførelse, og er spesielt egnet for næringsmiddel og offshore/marine.

Sortiment: fittings, ventiler, sylindre, luftbehandling, og motorer.





Høytrykkspumper og gassboostere

Komplette løsninger

Vi leverer komplette systemer spesielt designet for trykktest av komponenter og systemer via væske.

Våre luftdrevne systemer kan levere inntil 3850 bar testtrykk med 7 bar trykkluftstilførsel. Luftdrevne gassbosterere for blant annet nitrogen, naturgass, oxygen og CO2 kan også leveres for trykk opp til 1500 bar.

Luftmotorer

For alle industrier

Luftmotorer i stempel- eller lamellutførelse. Servi kan levere motorer og komplette enheter bestående av girboks, brems og manuelle eller pilotstyrte ventiler.

Alle komponentene er Atex-godkjente og kan leveres ferdig lakkert etter offshore-spesifikasjon. Rustfrie alternativer er også tilgjengelige.
Se globe-benelux.nl





SERVI tilpassede komponenter

Kundespesifikke løsninger

I tilfeller hvor plass, funksjon eller andre faktorer gjør at standard sortiment ikke er egnet, tilbyr vi en rekke tilpassede løsninger fra flere av våre leverandører.

Spesialsylindere, failsafe-ventiler, skreddersydde manifolder etc.

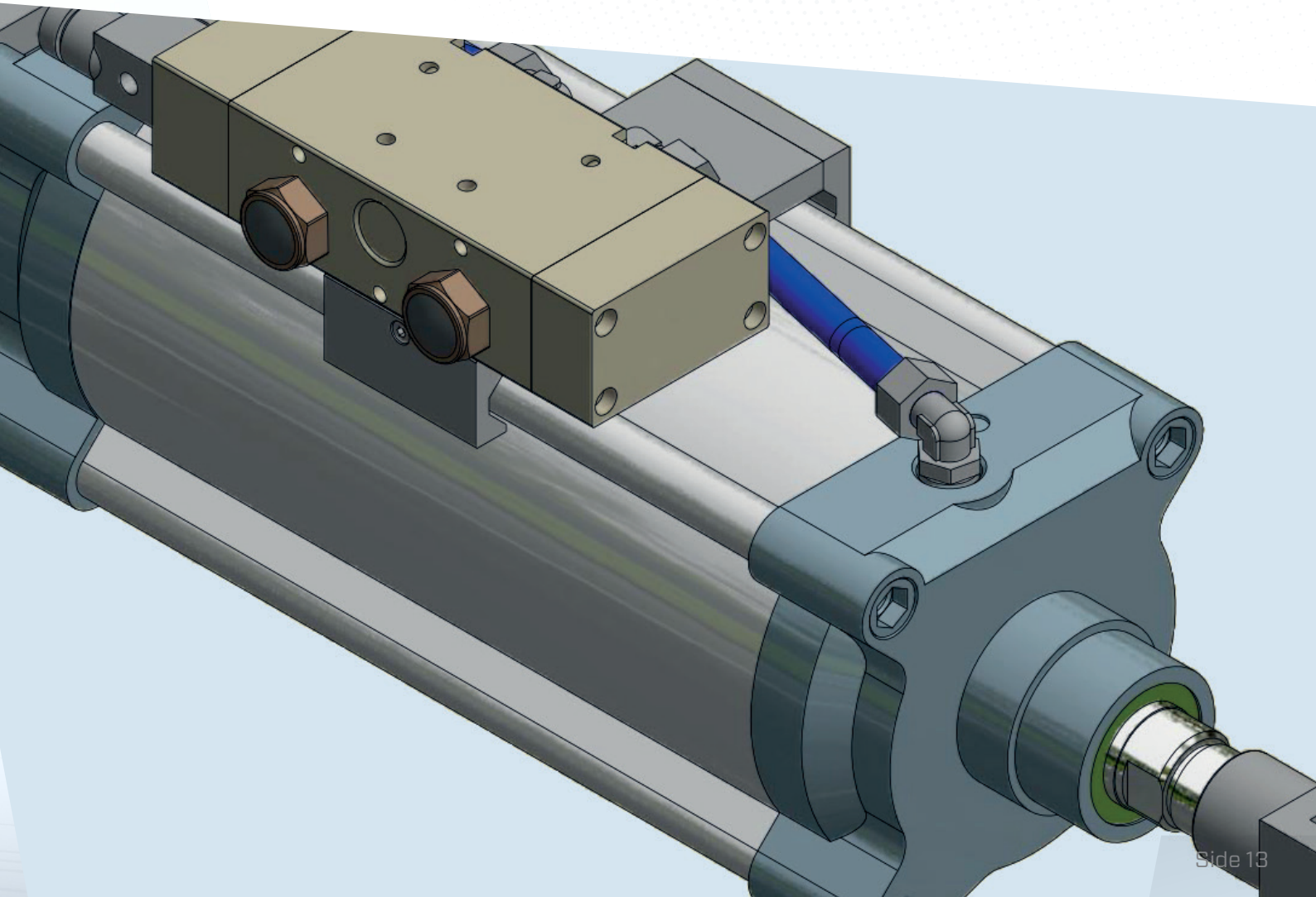
Ta kontakt, så finner vi løsningen som passer ditt system.

SERVI Pneumatiske systemer

Design og konstruksjon

Servi leverer ferdige systemer etter kundespesifikasjon. Vi har lang erfaring med montasje, elektro og skap-/panelbygging til alle bransjer - vi leverer til industri, offshore, marine og mobile applikasjoner.

Engineering og systemdokumentasjon tilbyr vi som en del av våre leveranser.





Vakuum

Komponenter og systemer

VMECA- ledende produsent med 25 år i bransjen

Vmecca er en av de fremste i bransjen på vakuumenteknologi og leverer et bredt spekter av vakuumkanponenter med ejektorteknologi.

Servi er distributør i Norge og leverer komponenter og komplette løsninger med korte leveringstider. Våre største vakuumkan kunder er OEM/maskinbyggere, men vi leverer også mye til sluttbrukere i fabrikk og øvrig industri.

Sortiment: sugekopper, ejektorer, filtre, gripere, transportører, tilbehør.

Se www.vmecca.com



V-grip

Stor løftekraft

V-grip benyttes i alle tilfeller av palletering eller håndtering av produkter med ujevn eller krevde overflate. De innebygde vakuumejektorene gjør at denne kun trenger tilføring av trykkluft. Ideell løsning for robotapplikasjoner der løftekapasitet og stabilitet er viktig.

Velg mellom skumgummi- eller sugekoppløsninger avhengig av applikasjon.

Magic gripper

Innovativ løsning for varehåndtering

Magic gripper er en av våre bestselgere. Denne innovative løsningen består av ejetektor og sugekopp i samme komponent. Disse krever kun tilførsel av trykkluft og er spesielt egnet der man trenger få kopper, eller ønsker å sikre at hver kopp har vakuum individuelt.

Magic Gripper kommer i flere størrelser og utgaver og dekker hele prosessen - produksjon, pakking og robotikk/palletering.

Kommer i flere størrelser og konfigurasjoner for økt kapasitet og hurtighet.



Conveyor

Skånsom varehåndtering

Systemer for skånsom og rask transport av alle former for tørrvare. Eliminerer manuell håndtering av pulver, granulater, kjemikalier og andre materialer.

Conveyor har et bredt spekter av størrelser og styringer. Godkjent for næringsmiddel og ATEX-applikasjoner. Kapasitet fra 800kg til 8500kg pr. time.





Ejektorer og sugekopper

Den tradisjonelle løsningen

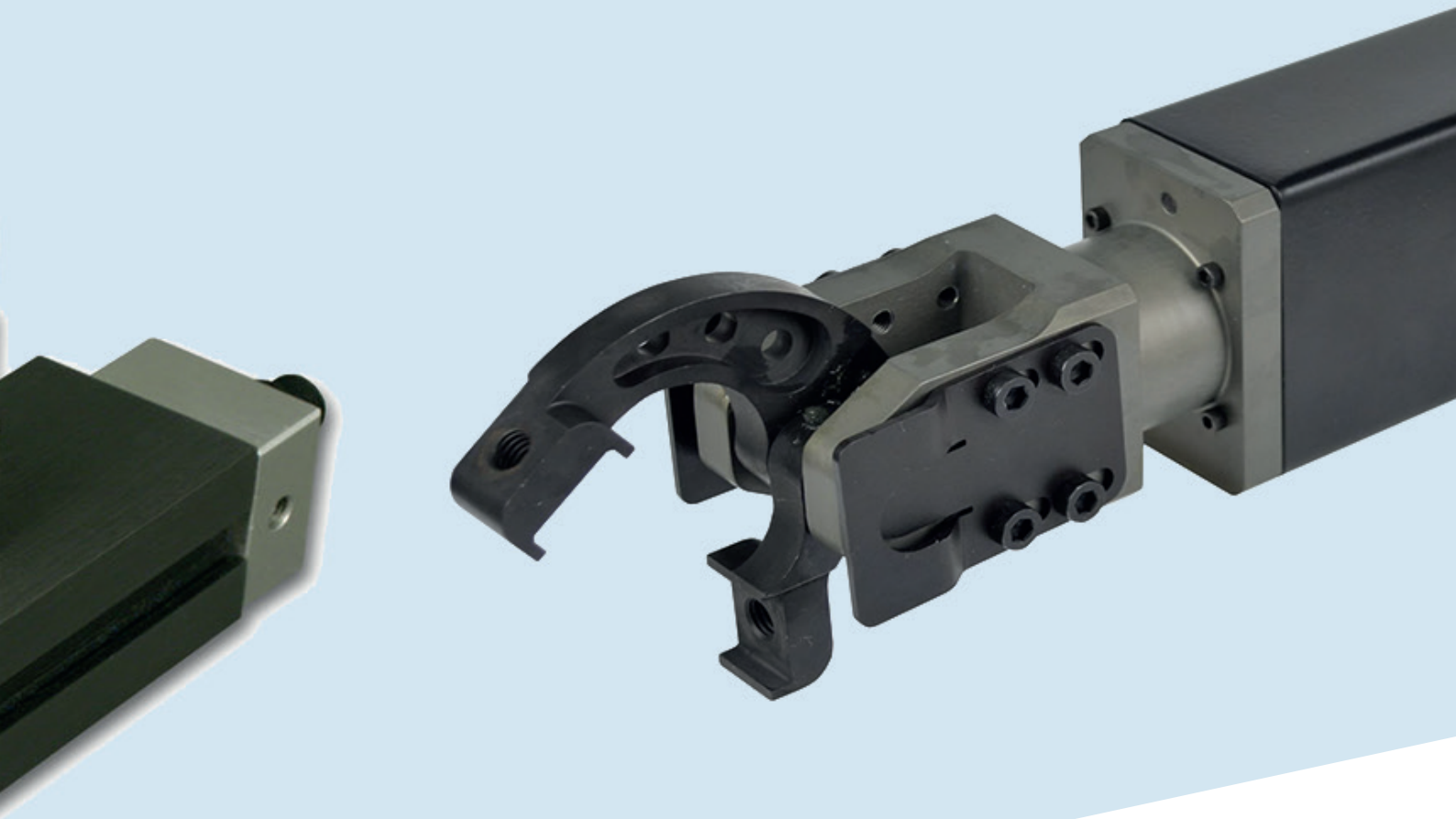
Vmeca har et bredt program sugekopper og ejektorer i ulike materialer og størrelser - for alle applikasjoner innen varehåndtering.

Vi tilbyr alt fra løsninger med enkle tradisjonelle ejektorer, til løsninger med påmonterte ventiler, filter og vakuumvakter.

Til næringsmiddelindustrien leverer vi FDA-godkjente pumper og ejektorer.



Aktuatorer og robotverktøy



Aktuatorer, gripere og robotverktøy Alt innen industriautomasjon

Som supplement til ren pneumatikk og vakuum, leverer Servi produkter fra et utvalg agenturer innen mekatronikk, robotikk og aktuatorer.

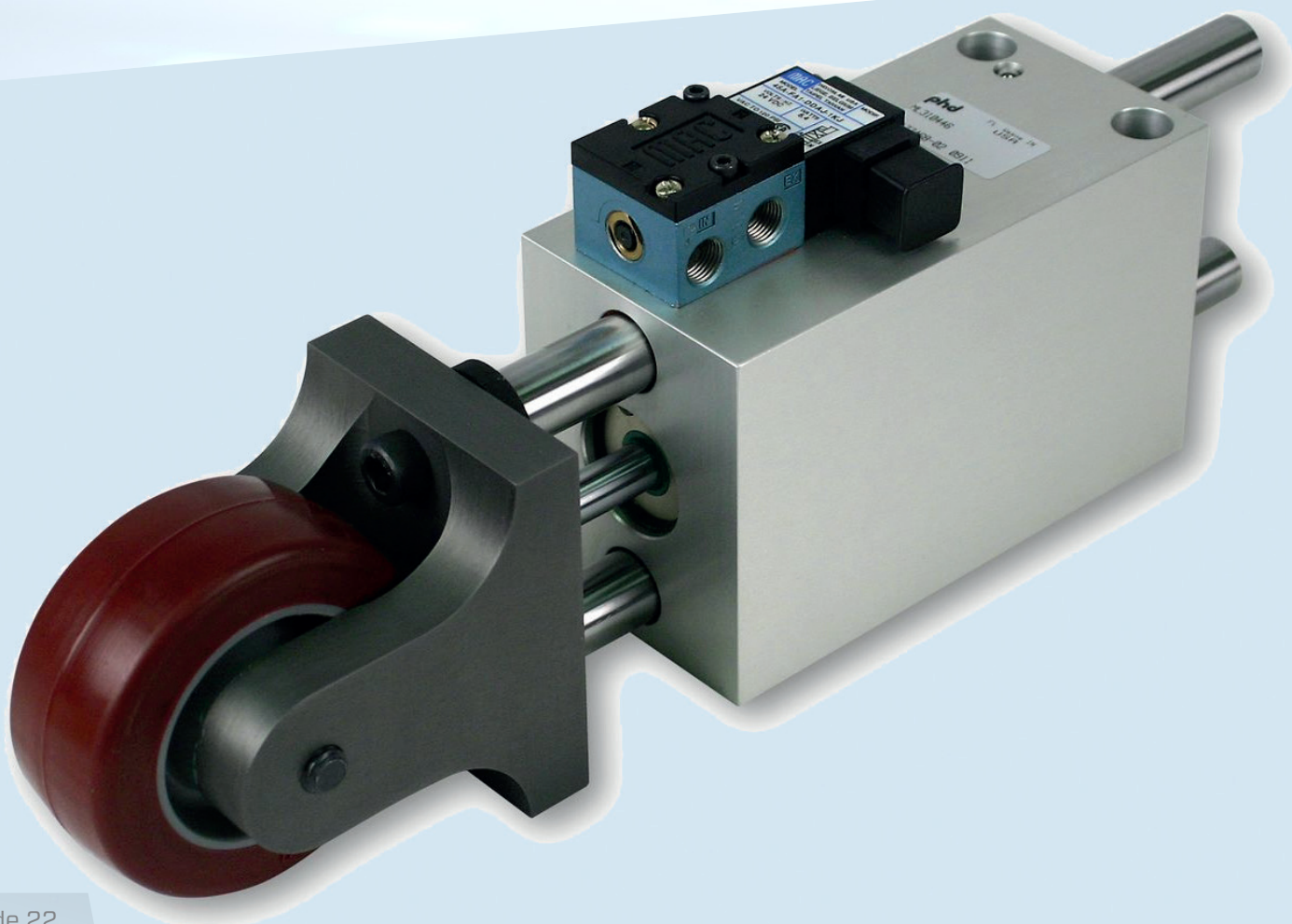
PHD inc.

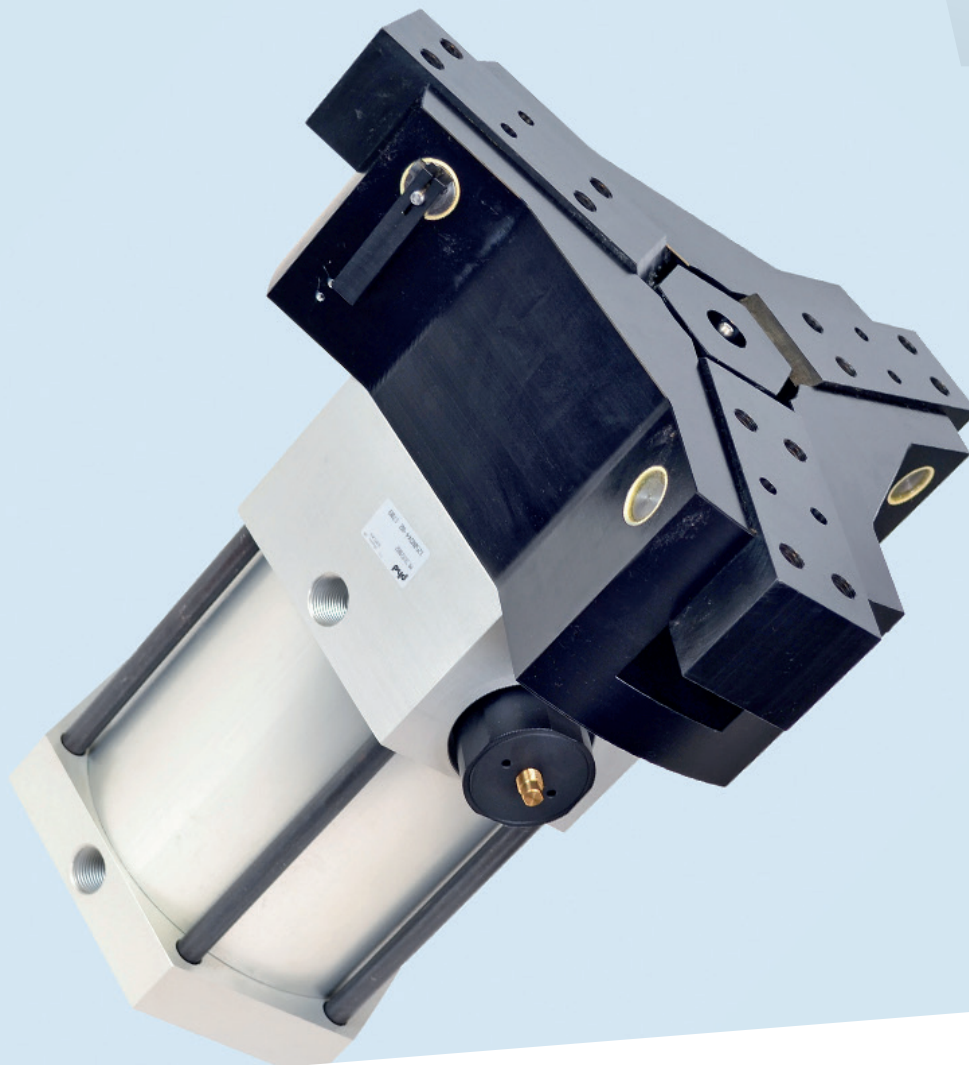
Spesialister på aktuatorer

PHD inc. er en ledende produsent av pneumatiske og elektriske industrielle aktuatorer, volumetriske pumper og tilbehør.

De har gjennom 60 år levert høy kvalitet og ekspertise til alle deler av industrien.

Se www.phdinc.com for sortiment og inspirasjon.



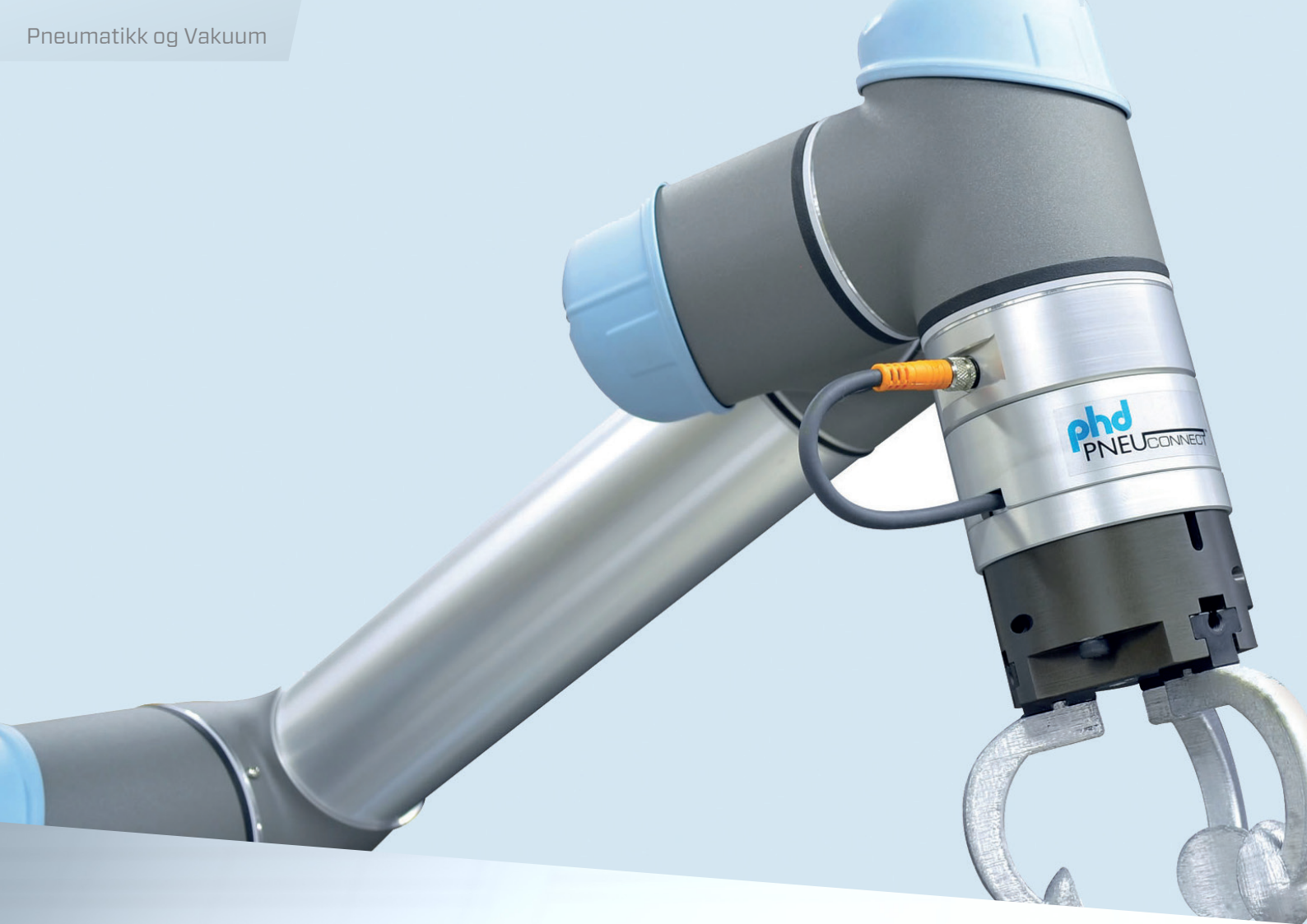


Unike løsninger

Tilpasset din applikasjon

PHD har en database på 35.000 unike kundedesign. De har en dedikert avdeling for kunde- og applikasjonstilpassede løsninger og tilbyr drop-in erstatninger med langt bedre kvalitet og leveringstider. Det er ingen minstekvantum, og tilbud foreligger svært raskt.

I tillegg til nye design, tilbyr PHD ferdige artikler som drop-in-erstatninger til OEM-maskiner i de fleste bransjer.



Smartshift

Designet og produsert i Norge

Buind AS produserer markedets raskeste system for helautomatisk skifte av robotverktøy. Systemet tillater sammenkobling av luft/vakuum og strøm i samme operasjon, og gjør roboten 100% selvstendig i alle ledd av applikasjonen. Kan kombineres med løsninger som blant annet V-grip, Magic gripper og Pneuconnect. Smartshift er patentert og UR+ sertifisert.

Pneuconnect

Smart integrasjon

PHD Pneuconnect er en UR+ sertifisert griper som stadig utvikles med flere varianter og integrasjon hos flere fabrikat av kolaberative roboter. Denne elektropneumatiske griperen er programmerbar i robotleverandørens software, og er et svært konkurransedyktig alternativ til helelektriske løsninger.





Støt- og vibrasjonsdemping



Kontroll og absorpsjon av energi

Servi leverer et stort utvalg støt og vibrasjonsdempere i alle størrelser og leverer til markeder som industri, offshore og fornybar energi.

Støtdempere

Få kontroll på massen

Vi tilbyr faste eller justerbare dempere fra ENIDINE, nøye kalkulert etter spesifisering. Via programmet Enisize kan vi raskt hjelpe med å finne rett produkt til oppgaven.

Her kan vi levere "small, medium og big-bore" varianter - samt kundespesifikke løsninger.





Vibrasjonsdempere

Enkel løsning på problemet

I applikasjoner som generer mye vibrasjon følger også støy og skader på ømfintlige deler. Wire-Rope dempere fra ENIDINE isolerer effektivt vekk frekvenser og beskytter og demper forplantning av vibrasjon.

Robust, enkelt design og plasseringsvennlig patent, gjør disse praktiske i alle bransjer og applikasjoner.

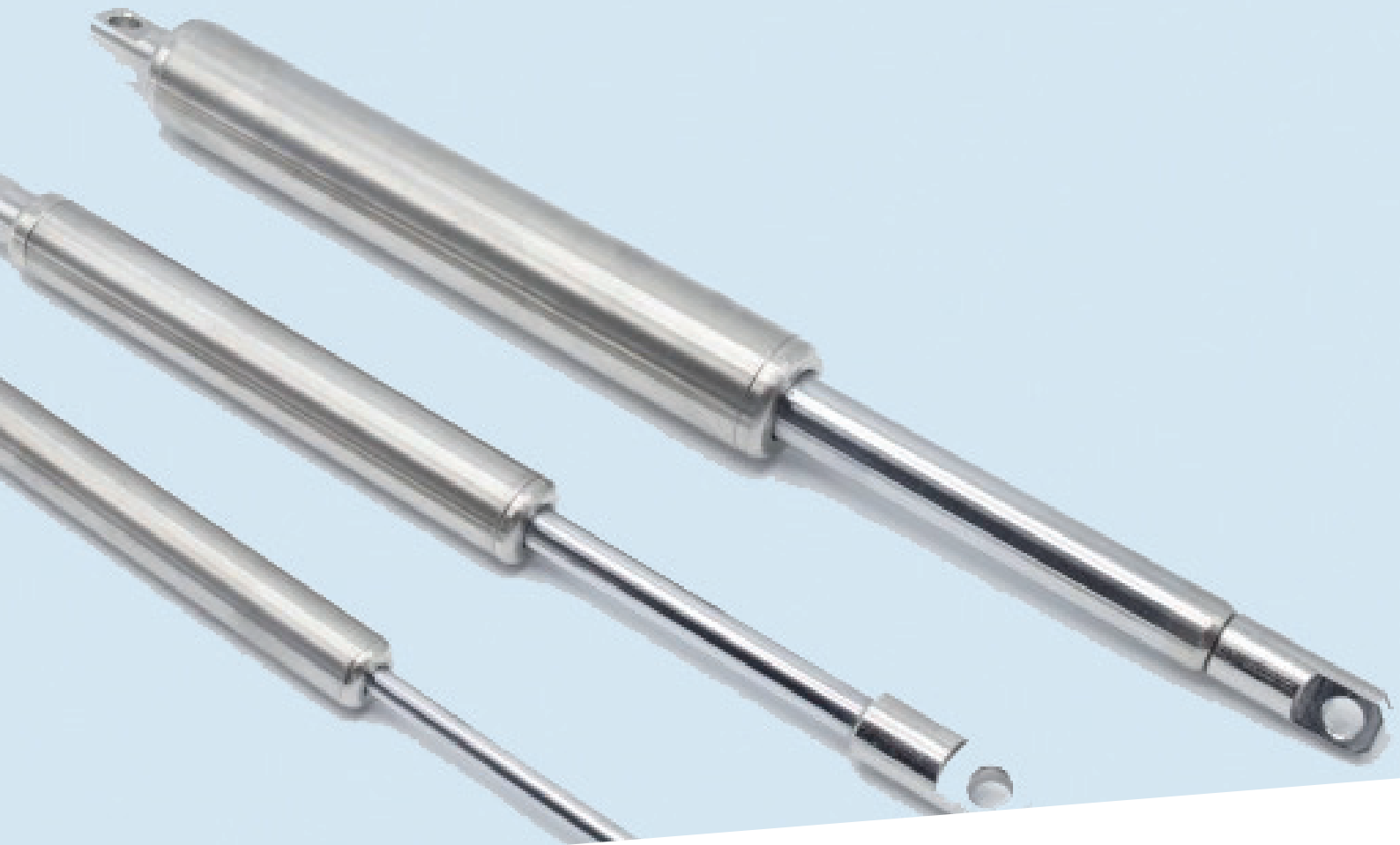
Gasdempere

Kontrollerer bevegelsene

I applikasjoner med tunge lokk, luker og dører, kreves kontroll av bevegelse. Servi leverer gasdempere til markeder som industri, marine, offshore og mobilt utstyr.

Velg i et bredt utvalg av krefter, størrelser, materialer, innfestninger og karakteristikk.





Pneumatiske vibratorer

Fordeling og flyt

I tilfeller der det er behov for å sikre flyt av masser, fjerne luftlommer, eller filtrere og fordele produkter, er vibratorer ideelle. De krever lite eller ingen vedlikehold og er kompakte og plasseringsvennlige.

Vi tilbyr roterende og lineære vibratorer, samt slaghammere for alle typer industri - fra verdens ledende produsent, sveitsiske Findeva. Se www.findeva.com

SERVI GROUP

Rasmus Solbergs vei 1
Postboks 3230
1402 Ski

SERVI
GROUP™

Kontaktpersoner
Pneumatikk og
Vakuum:

SALG

Jan Karlsen
(+47) 64 97 98 65
jnk@servi.no

Glenn Nyland
(+47) 64 97 97 19
gnn@servi.no

Pål Tangen
(+47) 905 79 691
plt@servi.no

TEAMLEDER

Kjersti Tufte
(+47) 64 97 97 77
kit@servi.no

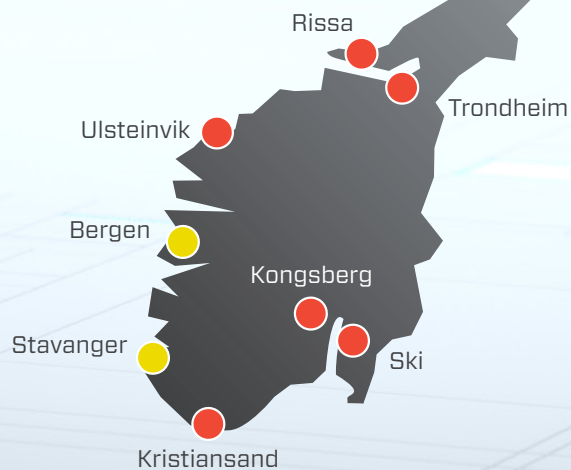
Sentralbord
(+47) 64 97 97 97

24/7 servicetelefon
(+47) 64 97 97 00

www.servi.no
pneumatikk@servi.no

● Salg, design, montering, produksjon,
service og vedlikehold

● Salg, service og vedlikehold



Ta kontakt hvis du ønsker mer
informasjon / datablad for produktet.