

MONTASJE,
IGANGSETTING
OG VEDLIKEHOLD
AV HYDRAULIKKANLEGG



INNHOLDSFORTEGNELSE

INNHOLDSFORTEGNELSE

1. INNLEDNING
2. MONTASJE
 - 2.1 Valg av rør
 - 2.2 Armatur
 - 2.3 Gjengeforbindelser
 - 2.4 Rengjøring av rør
 - 2.5 Beising av rør
 - 2.6 Opplegg av rør, klamring
 - 2.7 Montasje av slanger
3. OLJE
 - 3.1 Valg av olje
 - 3.2 Fylling av olje
4. FYLLING AV AKKUMULATOR
5. SPYLING AV SYSTEMET
6. FORBEREDELSE TIL IGANGKJØRING
7. IGANGKJØRING
8. TRYKKPRØVING
9. ETTERSYN OG VEDLIKEHOLD
 - 9.1 Kontrollrutine
 - 9.2 Vedlikehold
10. PARTIKKELFJERNING (FILTER)
11. IGANGKJØRING ETTER LANG DRIFTSSTANS
12. FEILSØKING OG ISTANCELTING

Å MONTERE HYDRAULIKKANLEGG ER IKKE VANSKELIG DET GJELDER BARE Å VITE HVORDAN -

Følg instruksjonen i dette heftet, som regel vil det lønne seg. Står du fast, ta kontakt med Servi Group. Kvalifiserte ingeniører står klar til å yte hjelp.

1. INNLEDNING

Riktig opplegg, behandling og ettersyn av hydraulikkanlegg gir installasjonene lang levetid og sikker drift uten forstyrrelser og driftsavbrudd. Vi anbefaler derfor å følge instruksjoner nedenfor meget nøye ved montasjen og igangkjøringen.

Retningslinjene gjelder generelt for våre anlegg, uavhengig av utstyret som blir benyttet. Informasjoner om spesielle servicedetaljer blir gitt ved behov.

Både ved installasjonen av utstyret, under igangkjøringen og ved eventuelle inspeksjoner må det legges særlig vekt på stor renslighet. Aggregater og deler er nøye gjennomgått før de forlater oss, men vi vil allikevel anbefale at De straks etter ankomsten av anlegget under-

søker det, da det lett kan tilgrises eller bli skadet under transport. I tilfelle noe ikke er som det skal være, vennligst underrett oss før installasjonen foretas. Uten å ha fått underretning på forhånd, kan vi ikke være ansvarlige for utgifter til rengjøring og utskifting av skadde deler oppstått på grunn av fremmedpartikler og rusk fordi årsaken vanskelig kan fastslås etter at innbygging er foretatt. Renslighet er en forutsetning for problemfri drift.

2. MONTASJE

Påse under montasjen at røruttakene, påfyllingsåpninger osv. på aggregatet forblir lukket inntil den endelige installasjonen skal utføres og tanken fylles. Bruk plastpluggere eller -hetter, aldri twist eller papirpropper. NB ! Husk å fjerne pluggene før montasje!

2.1 Valg av rør

I røropplegget må det på trykksiden bare brukes sømløse presisjonsstålrør, DIN 2391 c med materialforskrifter (skallfri, glødet, rustbeskyttet og oljet), stålkvalitet St. 35.29. Som suge- og returør brukes stålrør etter NS 582 (DIN 2448). For mindre oljestrømmer bør presisjonsrør benyttes også her. Galvaniserte rør må ikke brukes i hydraulikkopplegg.

Røropplegg i korrosive miljøer, f.eks. i forbindelse med sjøvann, bør ubetinget utføres med rustfri og syrefaste rør. Aktuelle stålkvaliteter er NS 14 450, SIS 2343, AISI 316 (L). Koblingene kan til nød være i vanlig kullstoff materiale, men de må beskyttes godt. Koblinger i rustfritt og syrefast stål anbefales brukt.

Valg av rørdimensjon og rørtykkelse er avhengig av oljestrøm, trykk og brukssted. Anbefalte dimensjoner fremgår av koblingsskjemaet. Foreligger ikke koblingsskjema, ta hensyn til følgende retningslinjer:

Oljehastigheter i rør og slanger:

Sugeledninger (maks. 1-2 meter):

Stigende ledning	0,7-1	m/sek
Fallende ledning	1-1,5	m/sek
Returledning	2	m/sek
Trykkledning:		
Arbeidstrykk	5 MPa (50bar)	3 m/sek
	10 Mpa (100 bar)	4 m/sek
	20 Mpa (200 bar)	6 m/sek

TABELL 1

L-serie				S-serie			
Utv. diam. mm.	Vegg mm.	Trykk Mpa (2)	Oljestrøm l/min (1)	Utv. diam. mm.	Vegg mm.	Trykk MPA (2)	Oljestrøm l/min (1)
6	1,5	10	(2)	6	1,5	32	(2)
8	1,5	10	5	8	1,5	32	5
10	1,5	10	10	10	1,5	25	10
12	1,5	10	16	12	1,5	20	16
					2,0	32	12
15	1,5	10	30	16	2,0	23	30
					3,0	41	20
18	1,5	10	45	20	2,0	19	50
					3,0	32	30
22	2,0	10	65	25	2,5	20	80
					3,5	31	65
28	2,0	10	115	30	3,0	20	115
					4,0	30	100
35	2,5	10	180	38	3,5	19	190
					5,0	29	160
42	2,5	10	275				

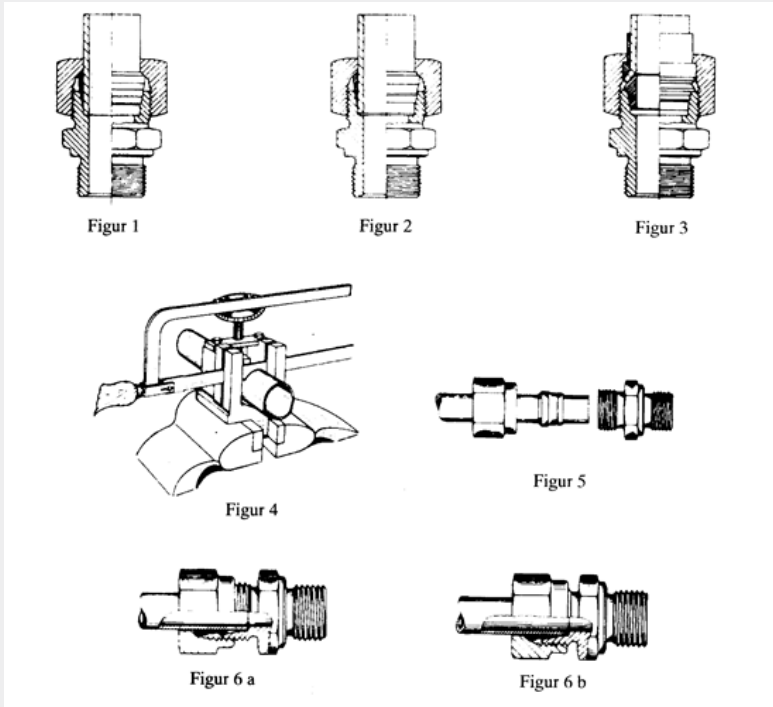
- 1) ved 4 m/sek
 2) 1 Mpa = 10 bar

Ved bearbeiding av rørledningene bør enhver form for varmebehandling unngås. Rørene må bøyes kalde og uten sand- eller blyfylling. Hvis sveising ikke kan unngås, plasseres sveiseskjøtene slik at røret lett kan glattes innvendig med håndsliperverktøy eller skrape. Se også pkt. 2.4 og 2.5.

2.2 Armatur

I hydraulikkanlegg brukes sveisefrie koblinger for rør opp til ca. 42 mm utv. diameter. En rekke koblingstyper finnes. De vanligste er skjærring- (figur 1), klemring- (figur 2), og kravkoblinger (figur 3).

Den første betingelse for tett skjørt er at røret kappes vinkelrett, helst i jigg, figur 4. Grader fjernes, både ut- og innvendig, og kanten pusses av. Filspån som måtte komme inn i røret, fjernes omhyggelig med trykkluft, skylling i rensesvæske eller rene filler (ikke papir eller pussegarn) som trekkes gjennom. Bruk av spesielle skumplastplugger som skytes gjennom røret er også effektivt.



Figur 1 viser skjærringsarmatur gjennomskåret med alle deler. Merk hvilken vei skjærringen skal vende. Den videre fremgangsmåte blir:

1. Mutter og skjærring tres inn på røret, figur 5.
2. Røret stikkes inn i koblingen til det bunner og holdes der, mens mutteren skyves frem og skrues på inntil skjærringen tørner mot kjele, figur 6 a. Før mutteren skrues på, bør gjengene oljes litt - bruk ikke grease eller annet fett.
3. Nå trekkes mutteren til 1,5-2 omdreining, slik at ringen skjærer seg inn i røret, figur 6 b. Pass nøye på at røret hele tiden bunner. Løsne koblingen og undersøk om skjærringen har gått inn i røret. Det skal være en tydelig kant foran ringen. Dersom ingen kant finnes, trekkes til ytterligere 1/2 -1 omdreining og koblingen undersøkes på nytt.

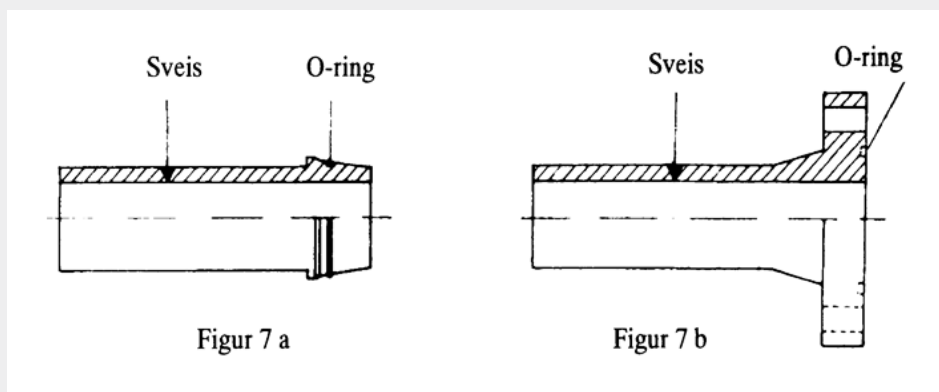
Under arbeidet med rørlegging må rørene kappes i riktig lengde, slik at armaturen passer. Armaturen skal ikke trekke sammen to rør som er for korte, eller rette opp et skjevt bend. Slikt må rettes på forhånd.

Tiltrekking må skje med riktig moment. Praksis har vist at armatur i små dimensjoner blir trukket for hardt til og de store for lite. Etter at anlegget har vært i bruk noen dager, gås det over for ettertrekking der hvor det måtte være nødvendig.

Dersom andre typer koblinger benyttes, må montasjeforskriftene for disse følges.

Rørapplegg for høye trykk og anlegg som blir utsatt for sterke trykksvingninger og mekaniske vibrasjoner, bør forsynes med armatur med sveiste rørender eller flenser, figur 7 a og b. Tetningen skjer vanligvis med O-ring. Selve sveisen skal være butt i butt, og det må ikke være sprang i veggtykkelsen mellom rør og kobling. Sveisefugen må være jevn og fri for slagginleiringer og sprekker.

Etter sveising må røret gjøres omhyggelig rent for løse og faste forurensninger, se pkt. 2.4 og 2.5.



2.3 Gjengeforbindelser

Ingen av de gjengeforbindelser som brukes i hydraulikkanlegg gir fullstendig tetning, så tetningsmidler er nødvendig.

Sylindriske gjenger kombineres med en planert tetningsflate vinkelrett på gjengene. Enkelte forskruinger har skjærekant som presses ned i underlaget. Andre har O-ringer. Tetningsringer av stål/gummi kan brukes. Koniske gjenger tettes med plastvæsker (f.eks. Loctite 542).

Teflontape anbefales ikke og må eventuelt brukes med omtanke. Teflon nedsetter friksjonen mellom forskruing og gjengehull og kan lett sprengte ut gjengene, spesielt i støpegods. Rester av teflon har lett for å komme inn i systemet og forstyrre ventiler o.l. La derfor de første 2-3 gjenger på forskruingen være tapefri ved innskruingen. Loctite kan brukes ved sylindriske gjenger for å hindre at forbindelsen løsner på grunn av vibrasjoner.

2.4 Rengjøring av rør

Alle rør skal være rene når de settes på plass. De skal være fri for faste og løse grader, sveiseslagg og -sprut, glødeskall, biter av pakninger og tetningsmidler og lo fra papir og filler.

Vi gjentar at **RENSLIGHET ER NØDVENDIG**

Presisjonsstålrør er som regel fri for faste forurensninger (unntatt grader fra kappingen). De trekkes gjennom med rene filler (ikke pussegarn eller papir) og spyles med ren olje før endene plugges inntil montasje. Trykkluftdrevne renseplugger kan også brukes.

Andre rør må avfettes med et egnet løsningsmiddel, White spirit, trikloretylen eller tilsvarende, før de beises i en syreoppløsning. Sveiseforbindelser ved flenser, bend og forgreninger må gjøres omhyggelig mekanisk rene for fremmede partikler før de avfettes og beises.

2.5 Beising (syrevask)

Aller deler som skal beises, må være avfettet på forhånd.

VIS FORSIKTIGHET UNDER BEISINGEN VÆSKEN ER ETSENDE OG ANGRIPER ØYNE, HUD OG KLÆR !

Beisebadet består av:

1 del saltsyre (35%) helles i 3 deler vann

NB! Hell alltid saltsyre i vannet - aldri omvendt.

Rør og komponenter legges i oppløsningen i ca. 8 timer ved 15⁰C. Lengere/kortere tid ved lavere/høyere temperaturer. Rør som bare skal beises innvendig, kan fylles med væske, men påse at røret blir fylt helt opp.

For å korte beisetiden kan konsentrasjonen av saltsyre økes. Et bad med følgende sammensetning:

1 del saltsyre

1 del vann

1-2 ml hexamine (inhibitor) pr. liter beisevæske

Badtemperatur: 30-40⁰C, reduserer beisetiden med opptil en time (maksimal tid i badet). Etter beisingen skylles delene i rikelig mengde rent vann og legges et par timer i et nøytraliserende sodabad som kan bestå av:

1 del kalsinert soda (natriumkarbonat)

10-20 deler lunke vann

Etter nøytraliseringen skylles rørene i rent vann og tørkes fortrinnsvis med varmluft før de spyles med olje. Rørendene lukkes med plastplugg. Etter rengjøring må delene monteres så snart som mulig.

De må ikke utsettes for fuktighet eller store temperaturendringer uten at overflaten er godt beskyttet. Det finnes i handelen flere preparater som kan erstatte syrevask.

En god ting kan ikke gjentas for ofte: VÆR YTTERST OMHYGGELIG MED RENSLIGHET UNDER MONTERING AV HYDRAULIKKANLEGG!

2.6 Opplegg av rør

Rørene skal overføre store energimengder, og selve opplegget er meget viktig. Strekkingen skal være så direkte som mulig mellom pumpestasjon, ventiler og sylindre eller hydraulikkmotorer. Unødvendige vinkler og knekk bør unngås. Rørene klammres godt slik at de ikke får anledning til å komme i svingninger under belastningsvibrasjoner.

Klamring

Klamringen betyr mye. Dette gjelder både valget av klammertyper og bruken av den. Et klammer skal hindre røret i å komme i svingninger på tvers av lengderetningen og samtidig gi det mulighet for en viss forskyvning på langs. Klammeret må være så sterkt mekanisk at det tar opp alle påkjenninger fra røret, som f.eks. vekten av røret, reaksjoner fra trykkslag og krefter fra lengdeforandringer i røret (se nedenfor).

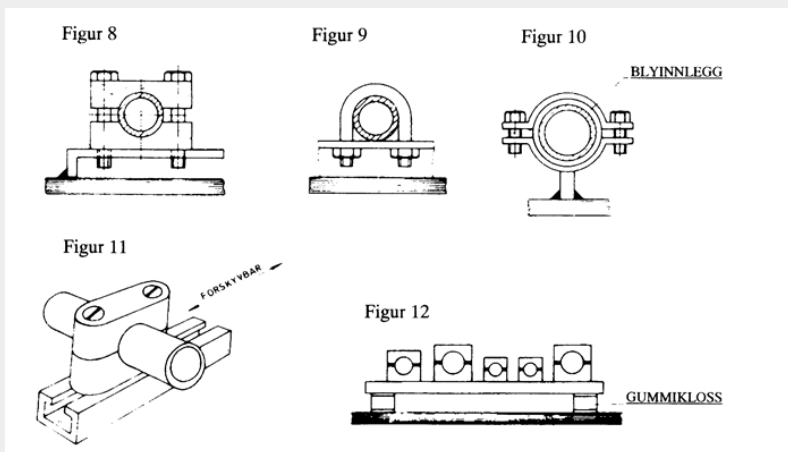
Det må ikke slite på røret eller selv bli slitt av rørbevegelsene. Bruk av støydempende materiale i klammeret er en fordel. Klammeret må være lett å montere, kunne tilpasses avvik i senteravstanden mellom flere parallelle rørstrekk og tillate at rør kan løsnes enkeltvis.

Av "hjemmegjorte" klammertyper er det bare impregnerte hardvedklammer som duger, figur 8.

Ståklammer i forskjellige former, figur 9 og 10, med eller uten mellomlegg, gir mindre bra resultat.

Plastklammer, som vist figur 11, er normert i Norsk Standard nr. NS 5555.

Plasten reduserer i noen grad støyforplantning fra røret til underlaget. En utførelse med en innlagt gummiring mellom røret og platen gir bedre demping eller man kan sette (flere) klammer på samleskinne som står/henger på gummiklosser, figur 12.



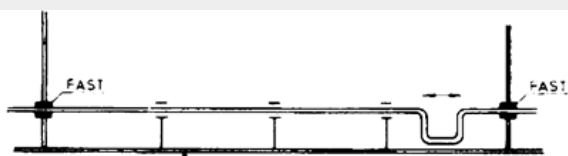
Avstanden mellom klamrene varierer med den belastning rørene er utsatt for (trykk, oljehastighet, vibrasjon) og rørdimensjonene. Normalt passer det å plassere klamrene i en avstand tilsvarende 25-50 ganger utvendig rørdiameter. Avstanden kan likevel være minst 1 meter. Det er viktig å sette klamrene slik at røret ikke får svinge ukontrollert. Tettere klamring kan være nødvendig når røret er kromet. Rørbukter for lengdekompensering (se nedenfor) må imidlertid ikke "låses".

Lengdeforandringer

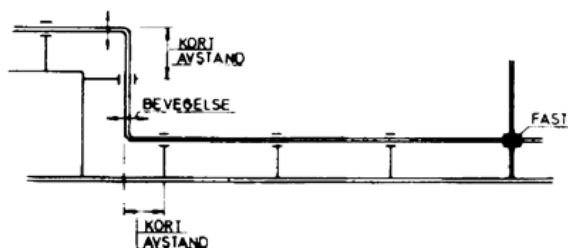
Ved temperaturendringer forlenges eller forkortes en rørlengde. I anlegg som er montert innendørs, er temperaturendringene som regel små og uten betydning for opplegget. Utendørs og på skip er forholdene vanskeligere. Underlaget for rørene følger utetemperaturen, mens rørene påvirkes av hydraulikkoljen og kan bli temmelig varme. Temperaturforskjeller på opp til 80°C mellom oljen og omgivelsene er ganske vanlige f.eks. +60°C i oljen og - 20°C i omgivelsene.

I slike tilfeller vil det være riktig å legge inn lengdekompensatorer (en rørbukt) mellom faste punkter, f.eks. skottgjennomganger, figur 13. Nødvendige rørbøyer kan også utnyttes til lengdekompensering, figur 14. Eventuelt kan slanger eller spesielle kompensatorer brukes.

Figur 13



Figur 14



Et rør på 1 meters lengde utvider seg med 1 mm ved oppvarming på 80 gr.C. Ved lange rørlengder er det klart at utvidelsene kan bli meget store, tabell 2.

TABELL 2

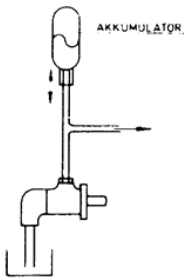
Rørlengde (m)	Temperaturforskjell i gr. C						
	10	20	40	60	80	100	120
1	-	0,25	0,5	0,75	1	1,25	1,5
2	0,25	0,5	1	1,5	2	2,5	3
5	0,6	1,25	2,5	3,75	5	6,5	7,5
10	1,25	2,5	5	7,5	10	12,5	15
20	2,5	5	10	15	20	25	30

Støy

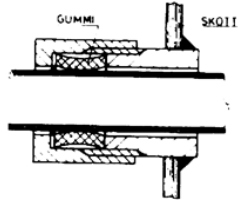
Støy i forbindelse med hydraulikkanlegg er ofte et problem. Støyen kan vanskelig elimineres, men ved riktig opplegg kan den reduseres vesentlig. Pumpen må være sikret god tilførsel av olje. Fleksibel sugeledning (slange) kan være en fordel. Sugeledningen må være absolutt tett, slik at luft ikke trekkes inn i oljen. Også trykkledningen kan gjøres fleksibel (høytrykk slange). En støydemper vil absorbere svingningene fra pumpen, figur 15.

Ute i anlegget kan slanger benyttes både som støydempere og lengdekompensatorer. Mellom rør og underlag skal metallisk kontakt unngås. Det gjelder både ved de vanlige klamrene og ved gjennomganger i skott, dekk, vegger og gulv. Klamrene settes opp på vibrasjonsdempere, figur 12, og gjennomføringene utføres som figur 16 og 17.

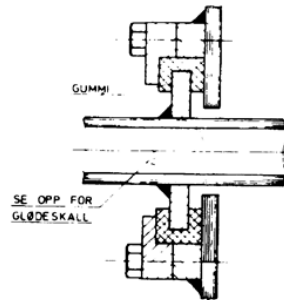
For best mulig støydemping, er det selvsagt av betydning at aggregatet settes på vibrasjonsdempere og at ventiler ute i anlegget monteres med omtanke.



Figur 15



Figur 16



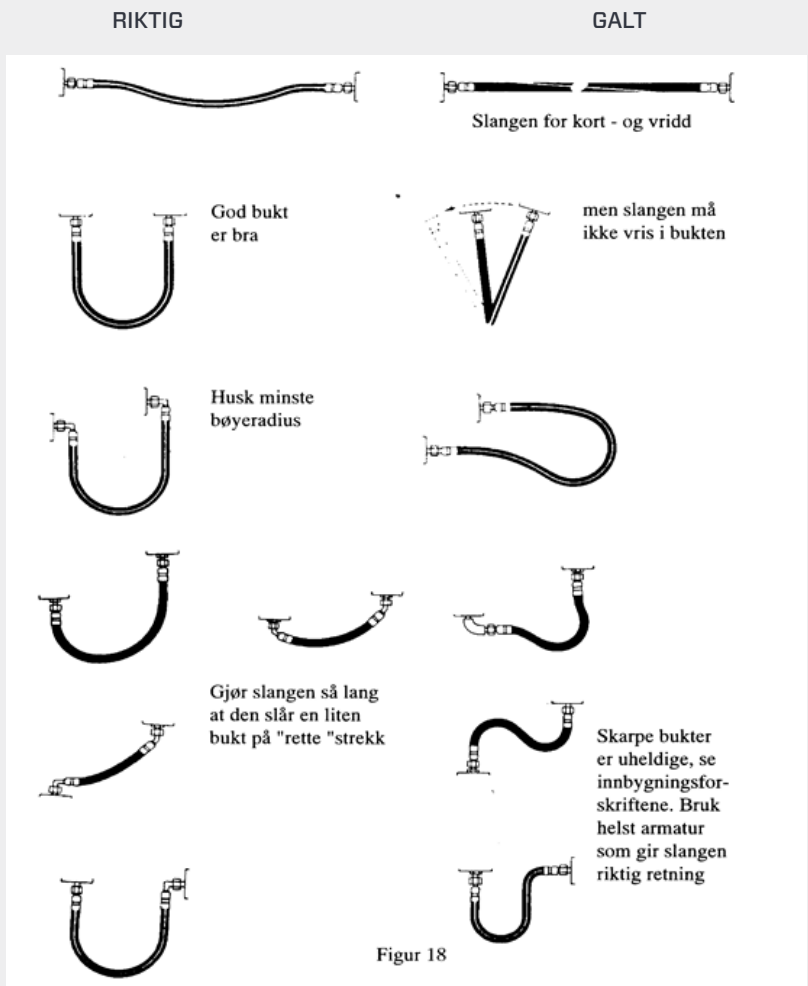
Figur 17

2.7 Montasje av slanger

For slanger gjelder retningslinjene under pkt. 2.2 med hensyn til dimensjoner. Det er best å benytte ferdig monterte slanger.

Kravene til høytrykkslanger varierer sterkt, alt etter hvor de skal benyttes. Før kvalitet og utførelse velges, innhent råd fra oss.

Ved innbygging av fleksible slanger må det, når det gjelder bøyeradier, tas hensyn til forskriftene fra fabrikanten. Knekking, pressing og spesiell vridning må unngås. Unngå å bruke vinkelkøplinger i begge ender. Figur 18 viser heldige og uheldige eksempler på slangeinstallasjoner.



Figur 18

3. OLJE

Olje er anleggets blod. Den skal overføre energien fra pumpene til sylindere og motorer, den skal smøre alle bevegelige deler for å redusere slitasje, hindre korrosjon, fordele varme og føre slitasje- og forurensningspartikler tilbake til oljerenseutstyret og ut av sirkulasjon.

3.1 Valg av olje

Valget av oljetyper er avgjørende for anleggets levetid og driftssikkerhet.

I hydraulikkanlegg må det bare brukes væsker fra seriøse leverandører og som er beregnet for bruk i slike anlegg, og for aktuelle pumpetyper. De viktigste kriterier ut over dette er:

- Viskositet
- Viskositetsindeks
- Lavtemperaturegenskaper
- Brennbarhet

Viskositet

Dersom annet ikke er angitt, kan følgende tabell benyttes som utgangspunkt for valg av viskositet (angitt i $\text{mm}^2/\text{s}=\text{cSt}$). Man bør imidlertid undersøke de øvre og nedre grenser for de aktuelle komponenter som er benyttet.

TABELL 3

Pumpetype	Visk. v/arb.temp.	Min. visk (1)	Maks. visk.	Maks. visk. v/oppstart (2)
Tannhjulspumper	20-60	15	250	1000
Vingepumper	30-60	20	100	800
Aksialstempelpumper	25-50	15	80	600
Radialstempelpumper	15-60	12	100	400

- Tillates i korte perioder med redusert trykk
- Starting med kald (og seig) olje bør skje forsiktig og uten belastning og, om mulig, ved lavt turtall.

Det er viktig å merke seg at de anbefalte viskositeter gjelder forholdene under drift ved normal driftstemperatur og ikke ved annen vilkårlig referansetemperatur.

NB! I anlegg hvor radialstempelmotorer og ORBIT-motorer inngår, bør viskositeten ikke bli lavere enn $40 \text{ mm}^2/\text{s}$ ved driftstemperatur.

Viskositetsindeks

Viskositetsindeksen (VI) er et uttrykk for en oljes viskositetsstabilitet. Lav VI viser at oljens viskositet endrer seg sterkt med temperaturen, høy VI indikerer mindre temperaturavhengighet.

For anlegg som står i tempererte lokaler og som arbeider med jevn temperatur, kan VI i området 90-100 aksepteres. I utendørs anlegg som er utsatt for sterke temperatursvingninger, bør VI være minst 150-200.

Lavtemperaturegenskaper

Utendørs anlegg i kalde strøk må påfylles olje som pumpen har mulighet for å suge under de mest ekstreme forhold som kan ventes. Dette kan medføre at viskositeten kan bli i laveste laget når driftstemperaturen nås. I slike situasjoner bør anlegget ikke belastes for fullt.

Brennbarhet

Mineraloljer har de fleste egenskaper som skal til for å danne grunnlaget for gode hydraulikkvæsker. En uheldig egenskap er brennbarheten, som i enkelte tilfelle ikke kan aksepteres. Det finnes imidlertid flere typer erstatningsvæsker som er tungt antennelige (underholder ikke brann) og som gir meget god branntrygghet.

Disse væskene er i hovedsak vann/olje-emulsjoner, vann/glykolblandinger og syntetiske væsker (f.eks. fosfatestere). Egenskapene til de ulike typer varierer sterkt, både med hensyn til smøreevne, viskositetsforhold og virkning på enkelte metaller, maling, pakningsmaterialer og miljø.

I denne korte orientering vil det føre for langt å komme nærmere inn på detaljer, men Servi`s ingeniører kan gi råd.

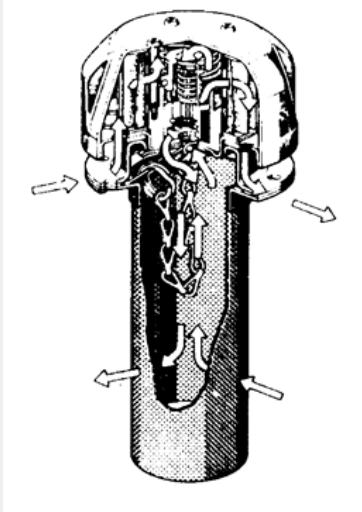
3.2 Fylling av olje

Ved førstegangsfylling og etterfylling av olje er det - som alltid - viktig å unngå å tilføre anlegget mer smuss enn nødvendig. Området rundt påfyllingsåpningen gjøres rent for løse forurensninger før fyllingen begynner.

Det er meget vesentlig å være klar over at ny olje, enten den leveres i kanner eller fat, inneholder betydelige mengder faste partikler. Selv om oljen synes å være klar når den betraktes med det blotte øye, er den likevel ikke ren nok, selv ikke for enkle anvendelser.

Et minimum av beskyttelse har anlegget i en påfyllingssil med maskevidde maks. 100 μ m, figur 19.

Vesentlig bedre er det å helle oljen gjennom returfilteret, dersom noe slikt finnes. Imidlertid vil et normalt returfilter med tilstrekkelig finhet ha dårlig gjennomstrømningskapasitet, og det kan lett bli fristende å helle direkte. For å lette fyllingen og samtidig være sikret ren olje i tanken, bør en filter vogn, figur 20, brukes. Vognen er påbygget en motordrevet selvsugende pumpe som trekker oljen ut av emballasjen og fører den gjennom et finfilter (med indikator) før den ledes gjennom en slange til tanken. En slik filtervogn kan også benyttes til omløpsrensing av oljen i en tank ved å stikke sugeledningen ned i samme tanken og la pumpen gå.



FIGUR 19



FIGUR 20

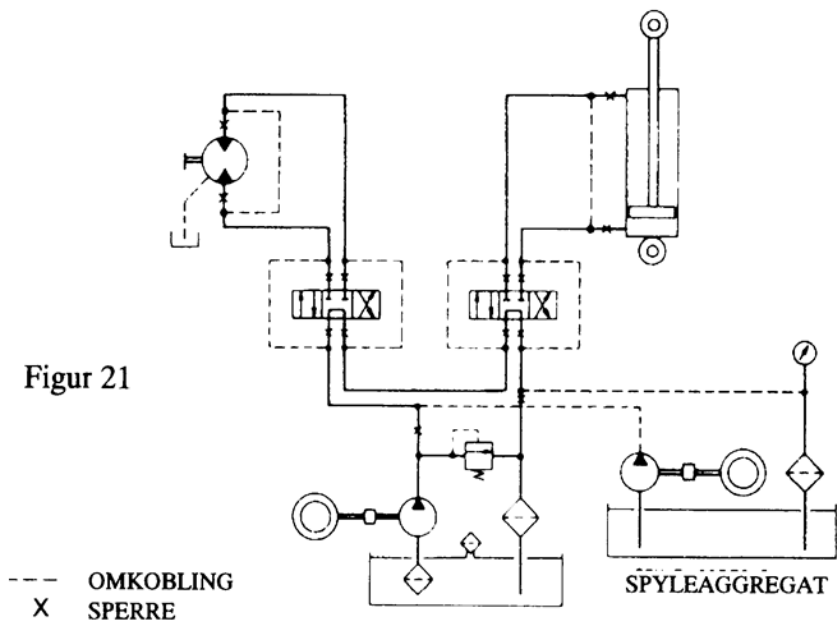
4. FYLLING AV AKKUMULATOR

Fylling av trykk-akkumulator må foregå i overensbestemmelse med forskrifter fra fabrikanten. Før et anlegg forlater oss, blir akkumulatoren forladet til 0,5-1 MPa (5-10 bar) dersom ikke annet er avtalt. Akkumulatører skal lades med nitrogen. Bruk av luft eller oksygen er livsfarlig og kan forårsake eksplosjon.

5. SPYLING AV SYSTEMET

Et rørsystem vil etter montasjen aldri være helt rent. Før anlegget tas i bruk, må rørsystemet spyles. Spylingen kan skje med et eget spyleaggregat med stor oljelevering eller med aggregatet som senere skal brukes. Sylindre og motorer ute i systemet skal ikke være tilkoblet. For å få spylt ledningene helt ut til disse, kan rørendene forbindes med en slange e.l. Figur 21.

Figur 21



Spylingen skal pågå så lenge tiden tillater, gjerne noen timer. Mens arbeidet pågår, må oljefiltrene kontrolleres jevnlig og filterinnsatsen(e) byttes dersom den/de fylles. Under spyling må filterinnsats med samme finhet (eller finere) brukes, som anlegget senere skal arbeide med. Etter spylingen skiftes alle filterinnsatser. Oljen skal normalt ikke skiftes. Se forøvrig heftet om spyling av rør og rørsystemer i hydraulikkanlegg.

6. FORBEREDELSE TIL IGANGKJØRING

Etter at montasje og oljefylling er gjort, kontrolleres følgende punkter før anlegget settes i gang:

1. oljestand
2. nett- og styrespenning
3. dreieretning av pumpe og motor
4. at overtrykkventiler, strupeventiler og stømreguleringsventiler er åpne
5. at eventuelle ventiler i sugeledningen er åpnet
6. at alle rørbkoblinger er godt tiltrukket

7. IGANGKJØRING

Etter at punktene i avsnitt 6 er kontrollert, kan prøvekjøring begynne. Først dreies pumpeakslingen for hånd for å kontrollere oljetransporten. Derpå løsnes litt på evt. lufteskrue på pumpens trykkside, og motoren kobles hurtig inn noen ganger for å påse at pumpen suger som den skal. Ved aksialstem pelpumper med lekkoljeløp må pumpen fylles med hydraulisk olje før den elektriske motoren kobles inn.

Etter at sugeforholdene er prøvet, fylles anlegget ved lavt trykk, og hele systemet luftes. Dette gjøres ved forsiktig åpning av luftekraner og -skruer. Ved større anlegg luftes på flere steder, og man begynner luftingen på nærmeste sted, ved pumpen, og avslutter ved den borteste luftingsmulighet - drivenheten (motor, sylindere). Enkeltvirkende sylindere har som regel luftteplugg.

Ettersom dobbeltvirkende sylindere som oftest ikke har slik åpning, bør stemplet flyttes flere ganger fra endestilling til endestilling. Lufttepluggene lukkes først når det kommer ut olje fri for bobler. Deretter blir de forskjellige betjeningsorganer på aggregatet prøvet enkeltvis, fremdeles ved lavt trykk. Hvis prøven er tilfredsstillende, bringes anlegget langsomt opp til arbeidstrykk ved regulering av overtrykksventilen.

Kontroller nå:

1. at ledningsnett er fritt for lekkasjer
2. at oljestanden i tanken er riktig
3. at arbeidstemperaturen holder seg på rimelig nivå.

Oppdages lekkasje i ledningene, må forskruingene trekkes til etter at trykket er redusert. Er ledningssystemet tett, innstilles strupeventiler, overtrykksventiler, strømreguleringsventiler osv. Anlegget kan nå trykkprøves og er deretter driftsklart. Under innkjøringen skiftes filterinnsatsene med korte mellomrom. De første filterkontroller bør gjennomføres etter 1 time - 10 timer og 25 timers bruk. Kontrollen kan utvides til en rutinemessig overvåking, som ikke uten videre kan fastlegges, da dette avhenger av forskjellige driftsbetingelser, f.eks. driftstid for anlegget, ytre påvirkninger m.v. Under innkjøringsperioden må man passe på arbeidstemperaturen. Denne bør i alminnelighet ligge på 40-50°C. Unntaksvis er høyere temperatur mulig. I slike tilfeller bør vårt selskap underrettes.

8. TRYKKPRØVING

Trykkprøving av rørsystemet skal foretas før anlegget settes i drift. Dersom ikke annet er angitt, kan et overtrykk på 50% av maks. arbeidstrykk benyttes som utgangspunkt.

NB! Det er rørsystemet som skal prøves, ikke aggregat og de enkelte hydrauliske komponenter (pumper, motorer og sylindre).

Driftsaggregatet skal normalt ikke benyttes under trykkprøvingen. Eventuelt må tillatelse innhentes på forhånd fra ansvarlig og navngitt person i vårt selskap. Videre må prøvetrykket og prøvetidens lengde angitt i minutter, fastsettes. Det vil ellers ikke bli gitt noen garantierstatning for skader oppstått under prøving.

Om prøvetrykket er høyere enn det driftsaggregatet er bygget for, må et eget aggregat eller en håndpumpe benyttes.

9. ETTERSYN OG VEDLIKEHOLD

Den første tiden under drift må anlegget stadig overvåkes. Ettersyn og vedlikeholdsarbeid bør helst foregå etter en oppsatt vedlikeholdsplan som bestemmes av driftsform og driftsforhold.

Hensikten med regelmessig ettersyn og vedlikehold er å oppnå mest mulig funksjonssikkerhet og stabil drift. Overraskelser kan være spennende, men er aldri velkomne.

Et regelmessig vedlikehold kan deles inn i tre hovedfunksjoner med tilhørende underpunkter.

1. Ettersyn

- a. Måling av oljestand og -temperatur, trykk, oljestrøm, tidsforbruk, trykkfall i filtre etc.
- b. Kontroll av funksjoner - at alt virker.
- c. Være våken for unormale lyder, endringer i oljens utseende, lekkasjer o.l.
- d. Måle forurensningsnivået i oljen.

2. Vedlikeholdsarbeid

- a. Holde anlegget rent, særlig rundt pustefilteret.
- b. Skifte filterinnsatser
- c. Etterfylle/skifte olje.
- d. Justere ventilinnstillinger.
- e. Smøre bevegelige deler.

3. Reparasjonsarbeid

- a. Reparere skadede deler.
- b. Skifte ut utslitte deler og komponenter.
- c. Kjøre inn reparerte/skiftede enheter og innstille tilhørende ventiler etc.

Et løpende vedlikehold er så vesentlig at en del av punktene utdypes nedenfor.

9.1 Kontrollrutine

Følgende punkter bør kontrolleres jevnt:

Tabell 4 Kontrollere	Kontrollperiode
Oljestand	
Oljetemperatur	
Ytre lekkasjer	
Trykkforhold	Daglig
Støy, vibrasjon	
Oljefiltere (trykkfallsindikator)	
Mekaniske fester	
Rør- og slangeforbindelser, pakninger	
Beskyttelseskapper, belger	Ukentlig/månedlig
Måleutstyr (manometre etc.)	
Luftfilter	
Generell ytre tilstand, nedstøving, skader	
Volumstrøm/trykk	
Månedlig/kvartalsvis	
Trykkakkumulatorer, forladetrykk	
Oljetilstand	2-4 ganger/år
Oljetank/system innvendig	Årlig

Oljestand

For lav oljestand kan medføre at pumpen suger luft. Dette gir i første omgang luftinnblanding og skumdannelse i oljen. Støynivået stiger, belastningen på pumpen tiltar sterkt og den kan ødelegges fullstendig i løpet av minutter. Lav oljestand kan også medføre at oljetemperaturen stiger. Det er særlig viktig å kontrollere oljestanden i tanken mens et anlegg med rør, sylindere og motorer fylles opp med olje fra aggregatet. Før en oppfylling ansees avsluttet, må oljestanden være kontrollert.

Oljetemperaturen vil ellers endre seg med omgivelsestemperatur og belastning.

Som en generell regel gjelder at mineraloljer ikke bør arbeide med temperaturer over 60-65°C. Dvs. at det skal være mulig å la håndflaten ligge rolig mot en tankflate eller et rør uten at det føles ulidelig varmt.

Temperaturen er også koblet sterkt sammen med oljens viskositet, som i større grad enn temperaturen har direkte betydning for komponentene i systemet (pumper, motorer etc.).

Oljetilstand

Oljens fysiske og kjemiske tilstand vil kunne bestemmes av oljeprøver som tappes fra anlegget. Det er meget viktig at oljen i prøven er representativ for oljen i anlegget. Det oppnår man ved å tappe prøveoljen fra anlegget mens det er i arbeid og er kommet opp i normal temperatur. Tappingen bør skje gjennom en ventil som kan åpnes under drift. Ventilen bør stå i returledningen, før returfilteret.

For å få så riktig prøve som mulig, må ventilen åpnes og oljen renne gjennom til man er sikker på eventuelle lagrede rester eller avleiringer i ventilen er spylt ut, før en prøveflaske settes foran strålen.

Det skulle være unødvendig å påpeke at flasken må være omhyggelig rengjort og tørr. Skrukapsel gir god og sikker tetning. Passende volum er 0,2 liter. Flasken må ikke fylles mer enn 2/3 full. Dersom det ikke er mulig å tappe oljen fra løpende anlegg, kan man tappe olje ved hjelp av en hevert fra omkring midten av tanken. Oljen må renne omkring ett minutt før flasken settes for. Det er viktig å få tatt prøven umiddelbart etter at anlegget er stanset for å unngå at partikler som svever i oljen synker til bunns.

Oljeprøver for analyse må aldri tas fra tankbunn eller tappehullet i tanken. Nedfelt slam og eventuelt vann vil bli med og gjøre prøven lite representativ. Derimot kan tankbunnprøve avdekke behov for rengjøring av tanken.

For å få en pålitelig analyse, må oljeprøven sendes til et laboratorium for forurensningsanalyse. Vi kan levere flasker, utstyr for prøvetaking og sørge for å få denne analysert ved et laboratorium. På bakgrunn av analyserapporten kan vi gi en anbefaling til hva som bør gjøres med anlegget.

Et alternativ kan også være å benytte en partikkelteller som teller antall partikler i de forskjellige partikkelstørrelsene i henhold til ISO- eller NAS klasser. Disse testene bør helst gjøres online i hydraulikkanlegget under drift for å få mest representative resultater. Den største fordelene med dette utstyret er at måleresultatet foreligger med det samme testen er avsluttet. Eventuelle nødvendige tiltak kan dermed igangsettes umiddelbart.

For alle typer forurensningsanalyser er det viktig å ta flere prøver over tid. Dette gir oss en analyse av utviklingen som vil fortelle noe om anleggets allmenntilstand.

Det finnes ikke noen enkel måte som kan gi eksakte svar på oljens tilstand. En viss ide om typiske forhold kan man likevel få ved syns- og lukteinntrykk. Tabell 5 gir noen retningslinjer:

TABELL 5

Inntrykk	Forurensning	Mulige årsaker
Mørkfarving	Oksydasjonsprodukter	Høy temperatur, gammel olje, blanding av oljetyper.
Blakking	Vann eller skum	Vanntilgang (kondens), luftinnsuging eller innpisking
Vannutskilling	Vann	Vanntilgang, f.eks. fra kjøler
Luftblærer	Faste forurensninger	Slitasjepartikler, smuss, aldringsprodukter
Forbrenningslukt	Aldringsprodukter	Overhetning, forbrenning (i sylindre - kontroller pakninger)

9.2 Vedlikehold

Omfanget av vedlikeholdet bestemmes av anleggets funksjon og bruksområde, og av resultatet av det daglige/ukentlige/månedlige etc. ettersyn.

Det sier seg selv at det nødvendigvis må bli ulike rutiner i vedlikeholdet på anlegg som går døgkontinuerlig i viktige funksjoner og på systemer som benyttes kortvarig i hjelpefunksjoner. På den annen side må nøds systemer holdes under strengt oppsyn og vedlikeholdes nøye, selv om de forutsetningsvis aldri skal brukes. Men de må virke perfekt dersom behovet skulle melde seg. Uansett driftsforhold, vil en vedlikeholdsplan lette vedlikeholdet og bidra til bedre driftssikkerhet for anlegget.

I tabell 6 er en del aktuelle punkter listet opp:

Temperaturen er også koblet sterkt sammen med oljens viskositet, som i større grad enn temperaturen har direkte betydning for komponentene i systemet (pumper, motorer etc.).

TABELL 6

Vedlikeholdsarbeid	Periode
Utbedre / justere uregelmessigheter funnet ved periodisk kontroll	Ved behov
Tappe og kontrollere bunnfall og slam fra tanken	Ved behov
Rengjøre ytre flater for nedfall og støv	Ukentlig / månedlig
Skifte innsatser i olje- og luftfilter	Ved behov (trykkfallsindikator) evt. etter 200-300 driftstimer eller minst en gang årlig
Skifte olje	Ved behov. Ref. resultat oljeprøve
Skifte pakninger og slanger	Etter vedlikeholdsprogram eller ved tegn til skade
Smøre mekaniske forbindelser	Etter vedlikeholdsprogram
Rengjøre sekundærkomponenter (varmekolber, kjøler etc.)	Årlig

Vi anbefaler at det tegnes en avtale med Servi Group om regelmessig ettersyn og kontroll av anlegget. Det vil redusere risikoen for utilsiktet driftsstans.

NB! Ved prøving og overhaling av pumper og styreutrustninger, må service-informasjonene for de enkelte deler følges nøye. Vær oppmerksom på at man ved ukyndig behandling ikke kan få noen garantiytelse. Send derfor inn delene i vanskelige tilfeller eller hvis dette ikke er mulig, kontakt oss.

10. FJERNING AV FORURENSNINGER I OLJE OG SYSTEM

Et meget vesentlig punkt i alle hydraulikkanlegg er å ha kontrollen med forurensninger i systemet. Det gjelder såvel å hindre partikler i å trenge inn som å fjerne forurensninger som oppstår under drift.

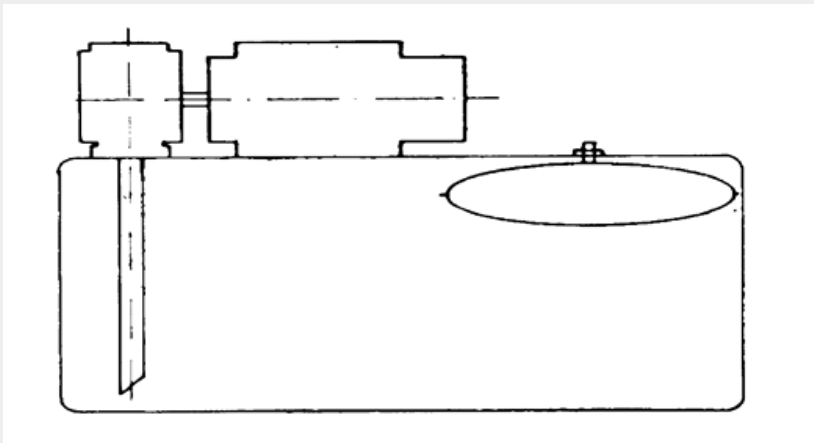
Partikler kan trenge inn:

- ved påfylling av olje
- gjennom luftfilteret
- som vedheng på stempelstenger i hydraulikksylindre
- ved reparasjonsarbeider.

Forurensning kan oppstå som følge av:

- komponentslitasje
- kjemiske endringer i oljen/oksydasjon

For å hindre partikler i å trenge inn, må det sørges for et effektivt luftfilter. Aggregater som står i støvfylt atmosfære bør ventileres til et renere lokale gjennom en tilstrekkelig dimensjonert lufteslange.



FIGUR 23

Et alternativ er å bruke en fleksibel belg som skille mellom oljen og atmosfæren. Belggen følger bevegelsene i oljevolumet og hindrer kontakt mellom omgivelsesluften og oljen, figur 23. For å unngå at belgen fylles opp med støv, bør også belgen forsynes med et luftfilter, men kravene er beskjedne.

Forsøk har vist at betydelige mengder støv kan bringes inn i et system ved at det legger seg på stempelstenger som trekkes inn i sylindrene hvor støvet så vaskes av.

Beskyttelsesbelger rundt stempelstengene kan redusere problemet, men slike belger byr også på ulemper som medfører at de ikke bør brukes annet enn hvor forholdene er helt spesielle.

Partikler og forurensninger som er kommet inn i systemet kan bare fanges opp av oljefilter og renseutstyr. Følgende plasseringer av filter og renseutstyr er aktuelle:

- Offline rensing
 - a. Elektrostatisk rensing
 - b. Filter
- Inline rensing
 - a. Trykfilter for ledning eller manifold montasje
 - b. Returfilter for lednings- eller tankmontasje

Rene sugesiler frarådes brukt annet enn i helt spesielle tilfelle, og da med stor maskevidde, minst 0,5 mm.

Trykfilter bygges inn i ledningssystemet mellom matepumpe og hovedpumpe, eller direkte inn i selve hovedsystemet. Filterinnsatsen bør ikke være grovere enn 25 μm abs. for generelle anlegg med moderate trykk, og 10 μm abs. for mer belastede systemer og anlegg med stempelpumper montert.

Filtrene bør ubetinget være utstyrt med smussindikator, elektrisk eller visuell.

Foran servoventiler må det monteres filtere som ikke er grovere enn 5-8 μm abs. Slike filtere må ikke være utstyrt med omløpsventil. Selve filterinnsatsen må følgelig være trykkfast opp til 150-200 bar. Smussindikator er et krav.

Returfilter bygget inn i tanken gir som regel den enkleste løsning for generelle anlegg. Returfilteret kan tjene som påfyllingsfilter. Også et returfilter bør ha smussindikator. Kravet til filtreringsgrad er i prinsippet det samme som for trykfilter.

Aktiv bruk av oljefilteret og skifting av innsats når trykkfallet blir for stort (varsles av smussindikatoren), er en minimum forutsetning for at et anlegg skal arbeide problemfritt.

“Offline” er den beste løsning for rensing av oljen. Sammenligner vi filter og elektrostatisk rensing er sistnevnte den beste. Dette fordi denne rensemetode også fjerner harpiks (oksydasjonsprodukter) og mindre mengder vann fra olje og system.

Langt de fleste forstyrrelser, stopp og havarier i hydraulikkanlegg skyldes for dårlig rensing av oljen. For god rensing kan knapt tenkes, og vil ikke ha annen virkning enn at utstyrets levetid forlenges ut over det som ansees å være normalt, samt at uforutsette driftsstanser reduseres.

11. DRIFTSSTANS I LENGRE TIDSRUM OG FORNYET IGANGKJØRING

Ved en lengre driftsstans må oljetanken fylles helt til oljen står like under lokket på tanken for å beskytte tanken innvendig mot korrosjon. Av samme grunn anbefaler vi å kjøre gjennom anlegget fra tid til tid for å smøre alle innvendige deler. Ved fornyet igangkjøring går man frem på samme måte som da anlegget ble tatt i bruk første gang. Ta dessuten hensyn til følgende punkter:

1. Kontroller at oljen ikke inneholder vann (tankbunn).
Fjern forurensninger.
Hvis nødvendig, skift olje.
2. Kontroller oljestanden.
3. Undersøk filter og filterinnsats.
Delene renses, eventuelt skiftes ut

12. FEILSØKING OG ISTANCELLETTING

For å få fastslått årsaken til feil samt oppretting av disse, benytt standard feilsøkingsskjema eller kontakt Servi Group.